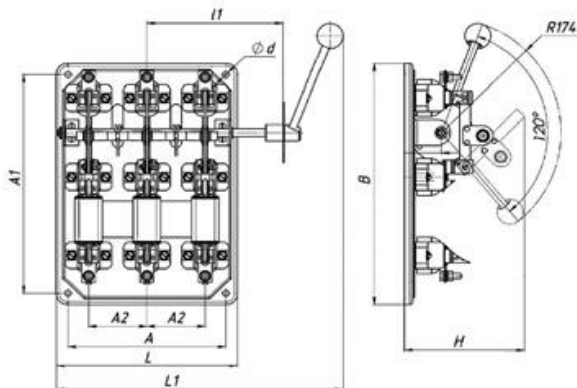


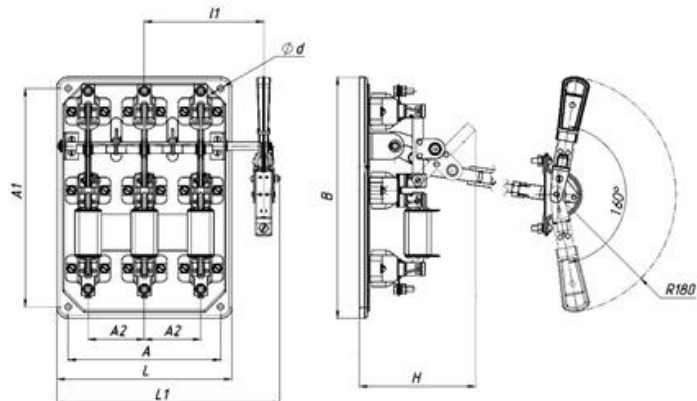
Разъединители-предохранители РПБ, РПС, РПЦ

Габаритные размеры, схема



Тип	L, мм	L1, мм	H, мм	B, мм	A, мм	A1, мм	A2, мм	d, мм
РПБ-1	264	336	175	364	230	330	85	9
РПБ-2			190					
РПБ-4			195					
РПБ-6	340	499	205	368	300	345	120	

Рисунок 1. Разъединителя-предохранителя серии РПБ на токи до 630А



Тип	L, мм	L1, мм	H, мм	B, мм	A, мм	A1, мм	A2, мм	d, мм
РПС-1	264	336	175	364	230	330	85	9
РПС-2			190					
РПС-4			195					
РПС-6	340	499	205	368	300	345	120	

Рисунок 2. Разъединителя-предохранителя серии РПС на токи до 630А

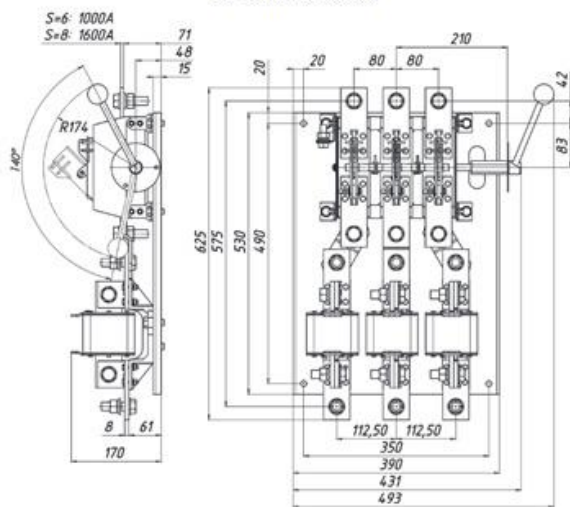


Рисунок 3. Разъединитель-предохранитель серии РПБ-10, РПБ-16

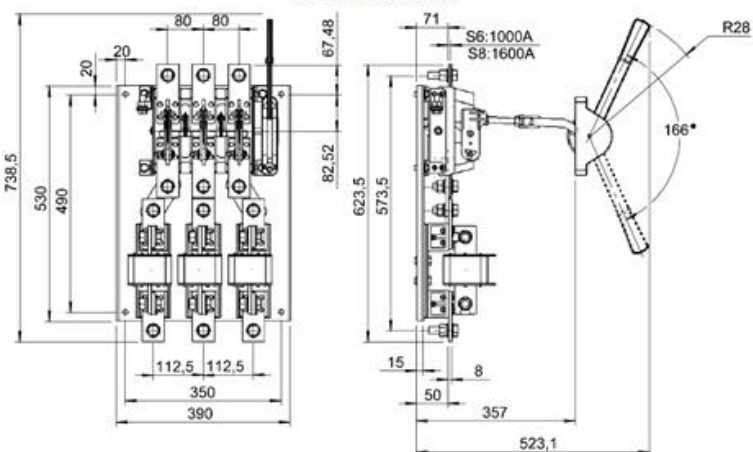
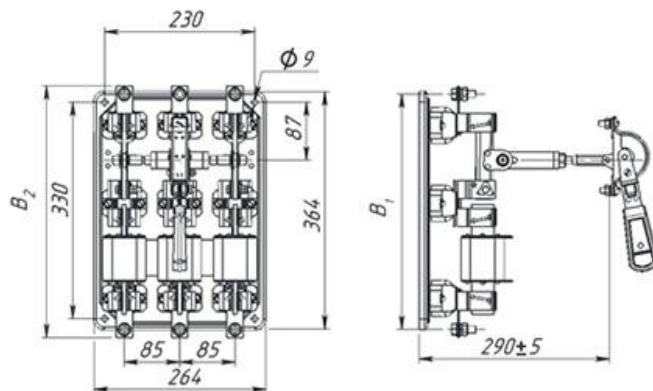


Рисунок 4. Разъединитель-предохранитель серии РПС-10, РПС-16



Тип	B1, мм	B2, мм
РПС-1	299	319
РПС-2	315	340
РПС-4	359	384

Рисунок 5. Разъединитель-предохранитель серии РПС-1, РПС-2, РПС-4

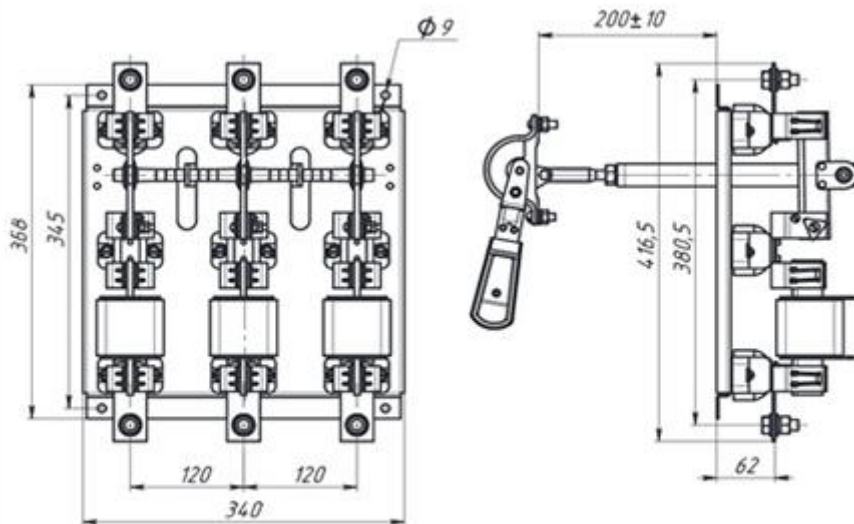


Рисунок 6. Разъединитель-предохранитель серии РПЦ-6

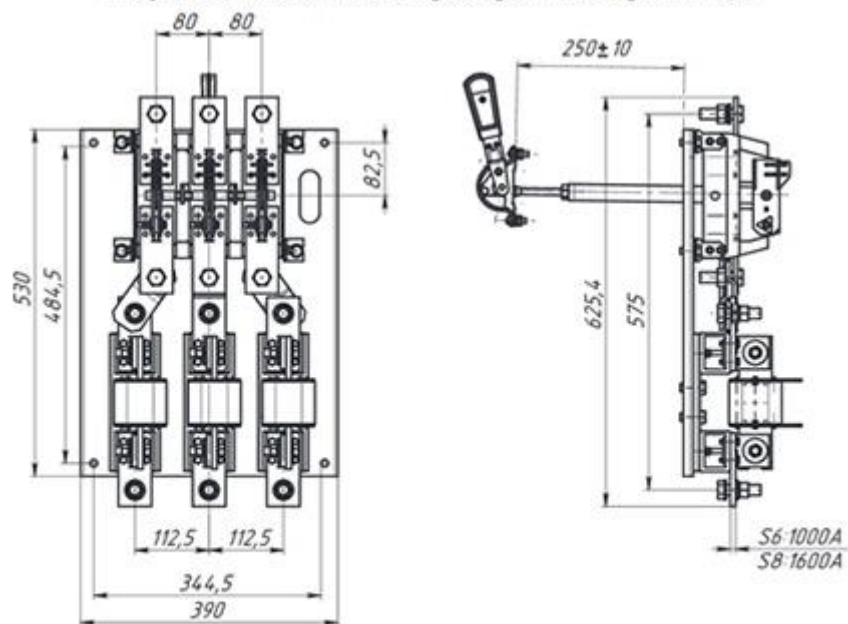


Рисунок 7. Разъединитель-предохранитель серии РПЦ-10, РПЦ-16